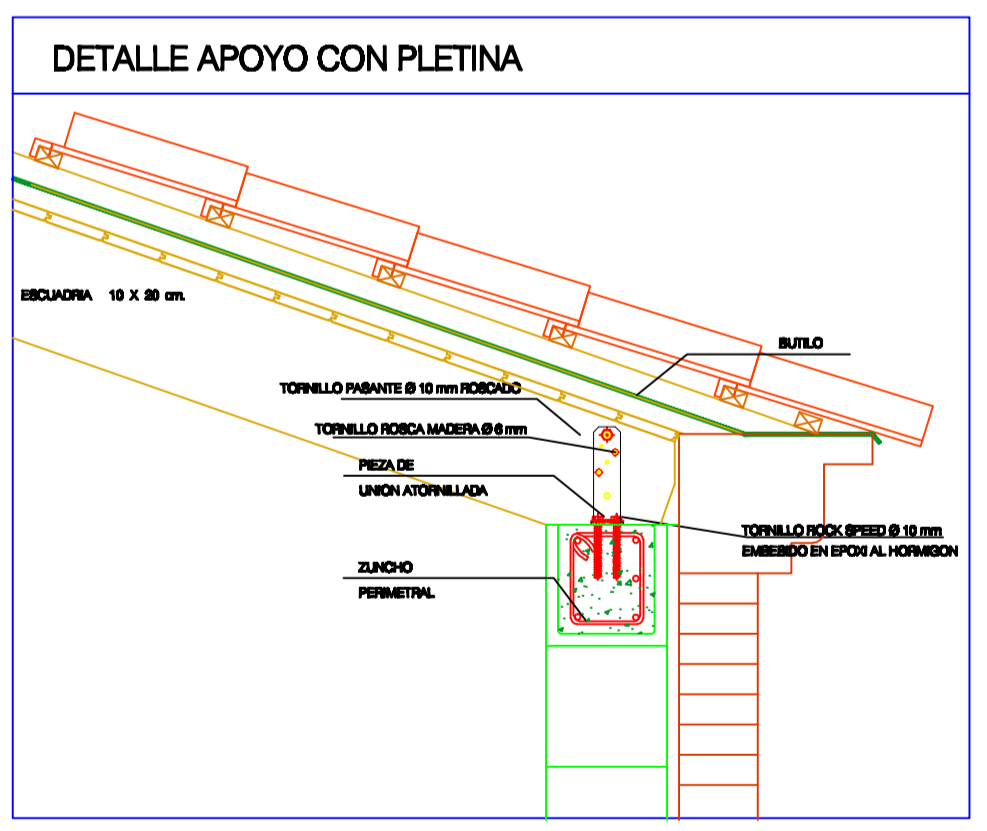
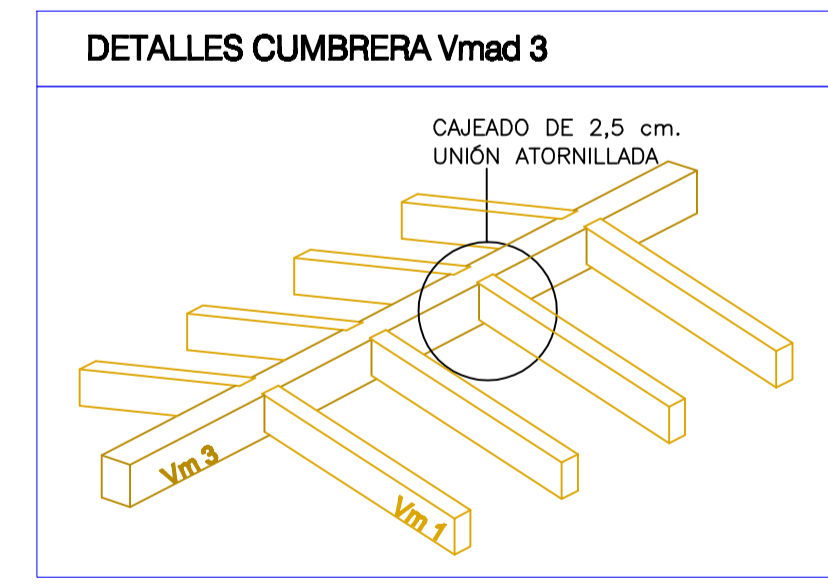
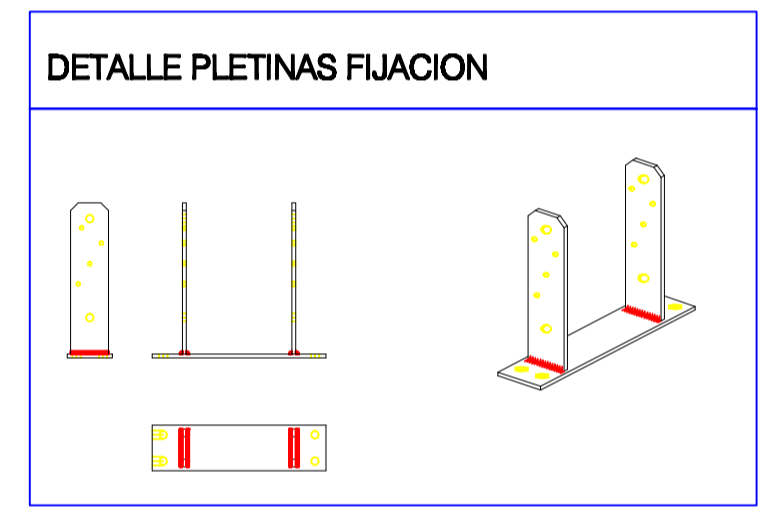
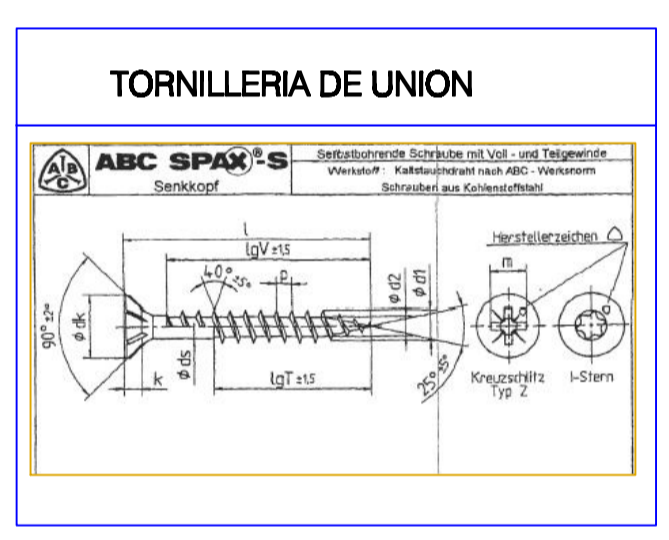


- #### DETALLE CUBIERTA RESER
- 1 Teja ceramica
  - 2 Rastrelado, sujecion teja madera 4 x 2 cm
  - 3 Liston sujecion rastrelado teja 4 x 4 cm y placas poliestireno extruido 4 cm
  - 4 Capa de Butilo
  - 5 Liston 4 x 4 cm y placas poliestireno extruido 4 cm
  - 6 Machihembrado de 1,7 cm
  - 7 Estructura de madera portante  
Viga de Madera laminada 20 x 10 cm



### CUBIERTA DE MADERA

SEGURIDAD ESTRUCTURAL		CARACTERISTICAS DE LAS VIGAS	
Segun DB SE - AE y DB SE - M Seguridad estructural Madera		Segun DB SE-M Anejo E tabla E 3	
<b>CARACTERISTICAS</b>		<b>Madera laminada:</b>	<b>Especie</b> Caracteristicas Mecanicas
Tipo de cubierta:	Cubierta en madera		C 24 GL 24 h
Aislante hidrofugo 1	Teja mixta roja	γ:	380 Kg/m3
Union tejas	Teja butilo	γ caract:	240 Kg/cm2
Aislante termico	Espuma de poliuretano	γ adm:	110 Kg/cm2
Rastrelado	P.P.L. extruido	<b>Vigas laminadas: Vmad 1</b>	
Elementos resistentes	Liston de 4 x 4 y 4 x 2	Altura:	20 cm
	Machihembrado de 17 mm	Ancho:	10 cm
<b>CARGAS PERMANENTES ACTUANTES:</b>	<b>Kg/m2</b>	<b>Vigas laminadas: Vmad 2</b>	
Teja mixta roja	50	Altura:	28 cm
Poliuretano Extruido γ: 40 Kg/m3	3,2	Ancho:	20 cm
Machihembrado 17 mm	10		
Rastrelado	8		
PP viga	15,2		
Butilo, fijaciones	3		
	<b>89,4 Kg/m2</b>	<b>Vigas laminadas: Vmad 3</b>	
<b>CARGAS CORTAS ACTUANTES:</b>	<b>Kg/m2</b>	Altura:	24 cm
S/C Nieve	50 Kg/m2	Ancho:	12 cm
Carga Montaje	200 Kg a 1/2 de la luz		